

Комбинированный регулятор комнатной температуры модель АЕ-У309

Примечание:

Данная модель терморегулятора является комбинированной моделью, позволяющей вам выбрать один из 3-х возможных режимов – это режимы А, АF и F.

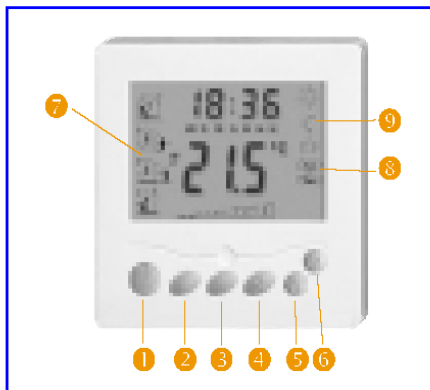
Режим А: позволяет регулировать лишь температуру воздуха с встроенным датчиком температуры воздуха.

Режим АF: позволяет регулировать температуру, как воздуха, так и пола с выносным датчиком температуры пола и встроенным датчиком температуры воздуха, дистанционным пультом управления.

Режим F: позволяет регулировать лишь температуру пола, с выносным датчиком температуры пола.

Ознакомьтесь с данной инструкцией перед началом эксплуатации:

Описание кнопок



1. Включение/выключение (нажмите и удерживайте в течение 3 сек). Так же данная кнопка позволяет выбрать нужный режим.
2. Позволяет изменить настройки, выбранного вами комфортного режима, установить более высокую или низкую температуру, режим отдыха.
3. Кнопка установки времени.
4. Кнопка выбора, позволяет выбрать между ранее запрограммированными режимами или режимом ручной настройки.
5. Кнопка, позволяющая уменьшить температурный режим. Также Данная кнопка служит для выбора дня недели при программировании желаемого режима.
6. Кнопка, позволяющая увеличить температурный режим
7. Индикатор (отображает цикл выбираемых вами комфортных уровней в автоматическом режиме).
8. RT обозначает комнатную температуру, FT обозначает температуру пола. “Manu” означает, что включен ручной режим настройки, “Auto” означает, что включен автоматический режим. В автоматическом режиме терморегулятор будет работать согласно установленным программам, в то время как в режиме ручного управления, терморегулятор будет поддерживать установленную температуру постоянно.
9. Индикатор температурного режима
Комфортный Экономный Выходного дня
10. Сброс предыдущих настроек

Примечание: одно из следующих сообщений об ошибке появится, если какая-либо из следующих проблем возникла:

LO – данная ошибка сигнализирует о том, что температура воздуха в комнате или пола ниже 0 °C

Hi - данная ошибка сигнализирует о том, что температура воздуха в комнате или пола превышает 50 °C (чаще всего это происходит из-за неполадок сенсора)

Настройте ваш терморегулятор, следуя инструкции, описанной ниже.

Установка времени и дня

- Нажмите кнопку 3 один раз и время начнет мигать

- Нажмите Δ Вверх или ∇ Вниз для установки времени (часы-минуты). Нажав и удерживая одну из кнопок Вверх/Вниз, время будет изменяться с интервалом в 15 минут.

- Нажмите кнопку 3 один раз после того, как вы установите время для внесения изменений. Все изменения будут автоматически сохранены в течении 5 сек.

После того, как изменения будут сохранены:

- Нажмите ∇ Вниз, для того, чтобы установить правильный день недели.

Установка температуры по умолчанию

Символ \odot означает максимальную температуру, которую вы хотите установить, данная температура будет необходима при вашем постоянном присутствии в комнате.

Символ \ominus означает наименьшую температуру, т.е. ту температуру ниже которой вы не хотите, чтобы опускалась температура пола, когда в комнате никого нет.

Символ \square означает режим выходного дня, (этот режим не позволит температуре вашего пола понизиться ниже заданной).

Установка температуры

- Нажмите $^{\circ}\text{C}$ один раз, чтобы выбрать \odot , цифровой индикатор температуры начнет мигать, затем нажмите Δ Вверх или ∇ Вниз для установки желаемой температуры при постоянном присутствии в помещении. (обычно это от 22-27 °C).

- Нажмите еще раз °C, если вы хотите выбрать , цифровой индикатор температуры начнет мигать, затем нажмите Вверх или Вниз для установки желаемой температуры при вашем отсутствии в комнате. (Обычно это от 15-18 °C).
- Нажмите еще раз °C, если вы хотите выбрать , цифровой индикатор температуры начнет мигать, затем нажмите Вверх или Вниз для установки желаемой температуры при вашем отсутствии, когда вы находитесь вне дома. (Обычно это от 5-10 °C).
- Если в течение 5 сек. С термостатом не производить никаких действий, то он запомнит заданные настройки и вернется к стандартному режиму. Если это произошло, до того, как вы закончите настраивать ваш терморегулятор, то начните все заново.

Конец 1 стр.

Установка комфортного режима

Заводские установки по умолчанию

- Установка режима №1 06:00 терморегулятор перейдет к комфортному режиму обогрева (По-умолчанию 21°C).
- Установка режима №2 08:30 терморегулятор перейдет к экономичному режиму обогрева (По-умолчанию 16°C).
- Установка режима №3 16:00 терморегулятор перейдет к комфортному режиму обогрева (По-умолчанию 21°C).
- Установка режима №4 21:00 терморегулятор перейдет к экономичному режиму обогрева (По-умолчанию 16°C).

Вышеуказанные установки являются заводскими установками, которые работают в режиме «Auto», термостат автоматически будет изменять режимы обогрева в установленное время. Данное время может быть изменено по вашему желанию согласно инструкции.

Нажмите кнопку 1 для того, чтобы выбрать нужный режим

Нажмите стрелку для того, чтобы выбрать день (нажмите и удерживайте стрелку в течение 5 секунд, для того, чтобы выбрать все дни).

Нажмите кнопку 1 чтобы выбрать время включения.

Для установки нужного времени используйте стрелки и .

Нажмите кнопку 1 для подтверждения и выхода.

- Повторите вышеуказанные шаги для установки всех программ.

Установка максимальной температуры пола (ограничительной). Только в режиме AF.

- Нажмите и удерживайте кнопку 4 в течение 5 секунд
- Нажмите стрелку или для установки температуры (по умолчанию 28 °C)
- Нажмите кнопку 4 еще раз для подтверждения и выхода.

Установка температуры по умолчанию

Этот терморегулятор может быть перепрограммирован на один из 3-х существующих режимов, следуя следующей инструкции.

- Нажмите и удерживайте °C в течение 5 секунд, температурный дисплей начнет мигать.
- Нажмите стрелку или для установки температуры
- Нажмите °C еще раз для подтверждения и выхода.

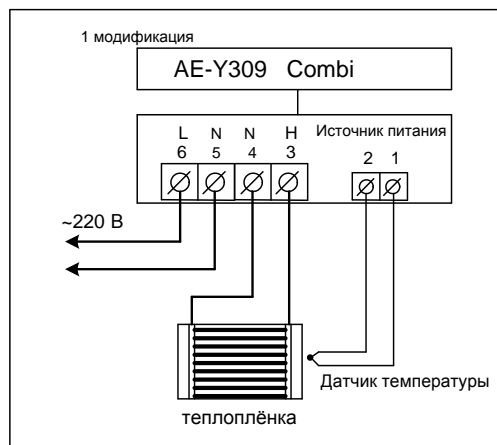
Выбор модели

Этот терморегулятор может использоваться для контроля лишь температуры воздуха, лишь пола или пола и воздуха вместе.

Режим A: позволяет регулировать лишь температуру воздуха с встроенным датчиком.

Режим AF: позволяет регулировать температуру, как воздуха, так и пола с встроенным сенсором и дистанционным пультом управления.

Режим F: позволяет регулировать лишь температуру пола, с встроенным сенсором.



Установка отображаемой температуры на дисплее

Этот терморегулятор может отображать температуру как по Цельсию, так и по Фаренгейту с помощью следующих настроек

Этот терморегулятор рассчитан максимум на 16А, нагревательные элементы мощностью 3500 Ватт могут быть подключены к нему. Для более высокой пропускной способности, пожалуйста, обратитесь к поставщику.

Терморегулятор должен устанавливаться квалифицированным специалистом.

